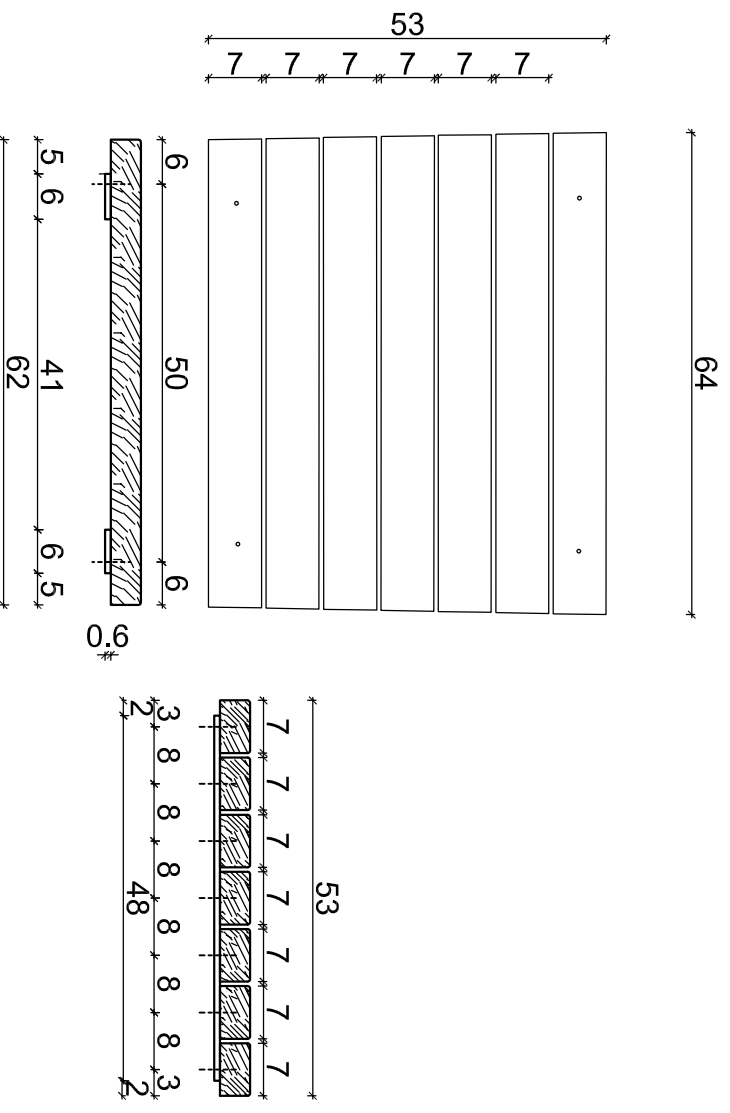
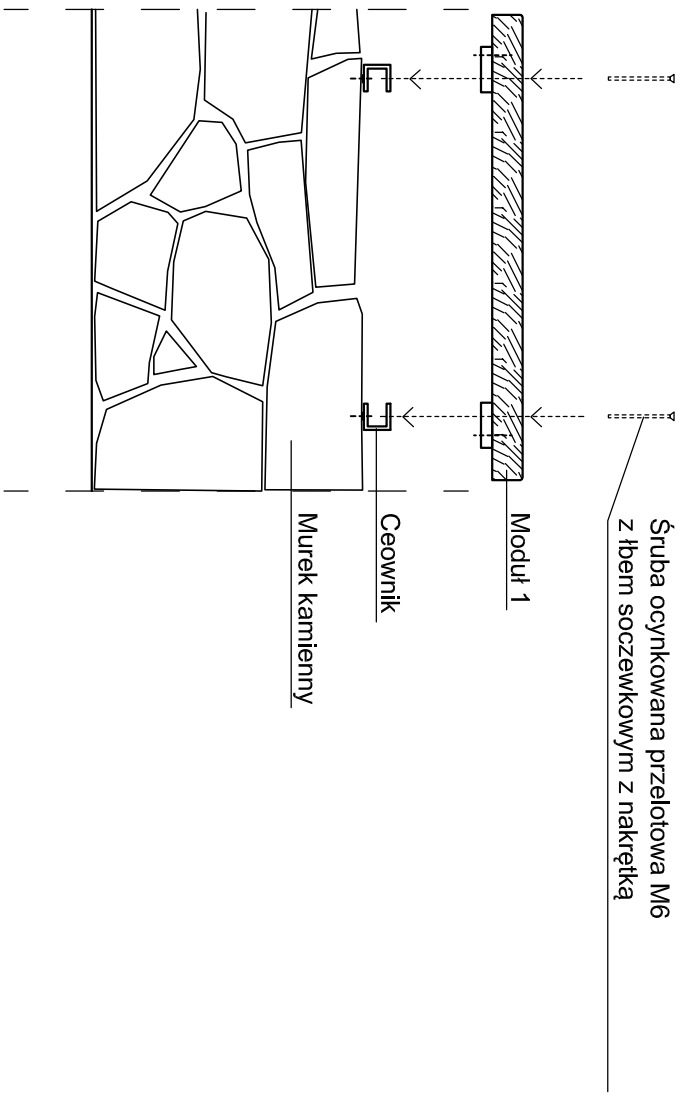


Moduły siedziska

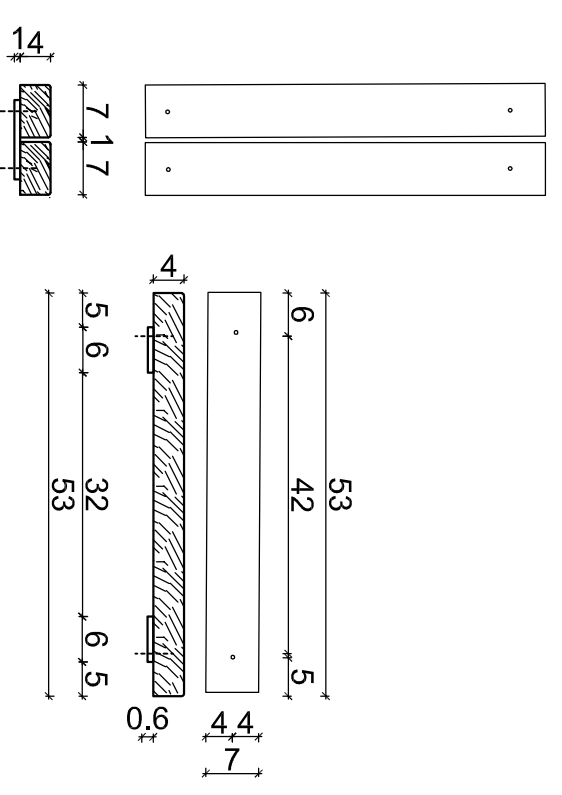
Moduł 1



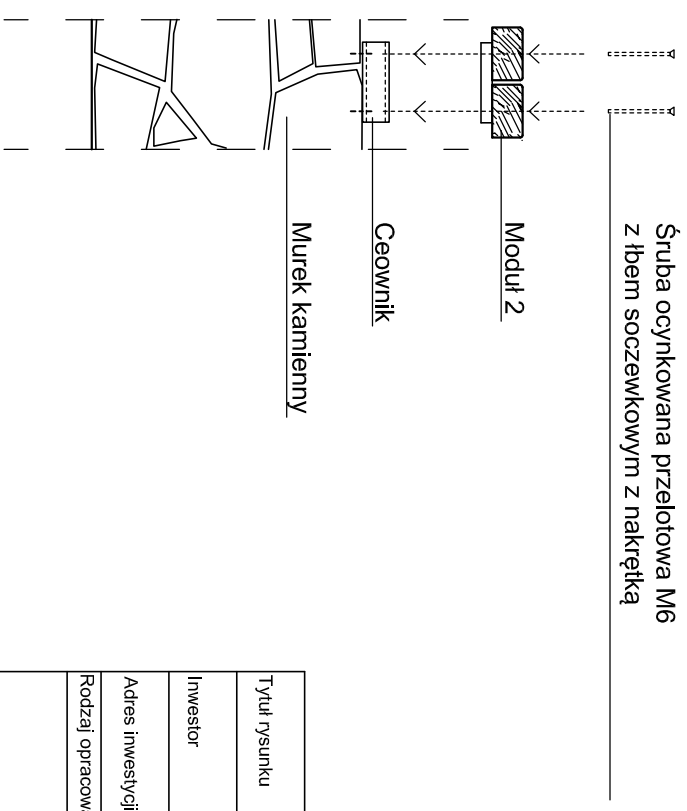
Sposób montażu



Moduł 2



Sposób montażu



Tytuł rysunku	Projekt ławki - moduły		
Inwestor	Wójt Gminy Popów z siedzibą w Zawadach ul. Częstochowska 6 42-110 Popów		
Adres inwestycji	Zawady, ul. Częstochowska 6, 42-110 Popów nr działek: 938/5, 939/3, 520/2		
Rodzaj opracowania	Projekt wykonawczy	Podpis	Skala
Opracowanie	mgr inż. Agnieszka Gawlik architekt krajoznawczy		1:10
			Nr rys.
			3-LM
Data	06.2013 r.		